

New!

10 YEARS
GUARANTY

Amatis



شرکت فنی و مهندسی سبز گستر آسیا
مرکز فروش، نصب و خدمات پس از فروش
محصولات آماطیس در ایران
تلفن دفتر مرکزی: ۰۲۱ ۸۳۳۹۳
www.sga.co.ir

محصولات آماطیس فقط با ضمانت سبز سرویس



آماطیس
Amatis

Steel Panel Radiator
رادیاتور پانلی فولادی
گرمای خانه و خانواده

فاصله لوله ها (mm)	ارتفاع (mm)	پهنا (mm)	حجم آبگیری (Liter)	ظرفیت حرارتی (Kcal/h)	طول پانل (mm)
۵۰۰	۵۵۰	۱۰۴	۲/۹۵	۸۷۵	۵۰۰
۵۰۰	۵۵۰	۱۰۴	۳/۵۴	۱۰۵۰	۶۰۰
۵۰۰	۵۵۰	۱۰۴	۴/۷۲	۱۴۰۰	۸۰۰
۵۰۰	۵۵۰	۱۰۴	۵/۹۰	۱۷۵۰	۱۰۰۰
۵۰۰	۵۵۰	۱۰۴	۷/۰۸	۳۱۰۰	۱۲۰۰
۵۰۰	۵۵۰	۱۰۴	۸/۲۶	۳۴۵۰	۱۴۰۰
۵۰۰	۵۵۰	۱۰۴	۹/۴۴	۳۸۰۰	۱۶۰۰

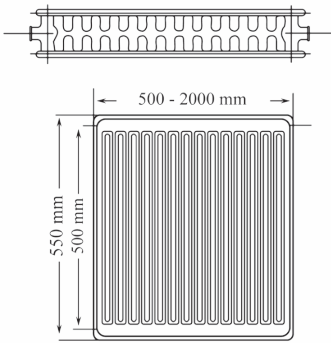
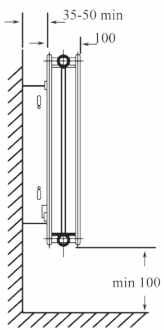
رادیاتور پانلی آماتیس با استفاده از تکنولوژی روز دنیا، زیبایی و راحتی را به خانه های شما می آورد. طراحی زیبا، بازدهی بالا و کیفیت برتر، این کالا را نزد مشتریان متمایز ساخته است.

ویژگی های عمومی رادیاتور

- تنوع گسترده مدل ها در ابعاد مختلف
- کیفیت بالای رنگ و روکش پانل ها
- سطح صاف و صیقلی رادیاتور ها
- قابلیت نصب شیر ترموستاتیک
- قابلیت نصب شیر رادیاتور از سمت راست یا چپ
- نصب آسان در کمترین زمان
- با ده سال گارانتی
- همراه با ضمانت نامه کتبی و شماره سریال

مشخصات ورق فولادی رادیاتورهای آماتیس

- ضخامت ورق اصلی پانل 1.20 mm
- ضخامت ورق کنوکتور 0.40 mm
- ضخامت ورق شبکه و کاور بغل 0.80 mm



خصوصیات فنی

تکنولوژی رنگ (کاتوفوراتیک)

تکنولوژی فسفات روی و روکش الکتروود پوزیشن، این رادیاتورها را ضد خوردگی و ضد ضربه نموده است و این ویژگی باعث می شود در میان محصولات رقیب از کیفیت بالاتر و مقاوم تری برخوردار باشند.

سطح صاف و صیقلی

بدلیل وجود رنگ اپوکسی پولیستر که بر روی روکش کاتوفوراتیک پاشیده می شود، این رادیاتورها دارای سطحی صاف و صیقلی می باشند.

خروجی حرارتی بالا

با توجه به فاصله آکس و ضخامت کنوکتور، این رادیاتورها خروجی حرارتی ایده آل را تامین می کنند.

عمر طولانی و ایمنی

با تحمل فشار واقعی حداکثر ۱۰ بار و فشار آزمایشگاهی ۱۳ بار، عمر طولانی و ایمنی رادیاتورها تضمین شده است.

